

Nabíjecí čelovka pro rybáře s integrovaným příposlechem

FLACARP HL4RX

návod k použití

verze 2/2024

Čelovka FLACARP HL4RX se rozsvítí při záběru, osvětlí prostor (bivak) a umožní rybáři rychleji reagovat. Lze ji spárovat (propojit) se signalizátory záběru, alarmy i dálkově ovládat příposlechy FLACARP. Čelovka má hlavní reflektor složený ze tří výkonných LED diody a postranní LED diody zelené, červené a bílé barvy.

Snadné ovládání pomocí dvou tlačítek.

Základní technické údaje, vlastnosti:

Hlavní reflektor: složen ze tří bílých LED, svítivost až 300lm

Postranní LED: zelená, červená a pro oči šetrnější teplá bílá (určeno např. pro čtení)

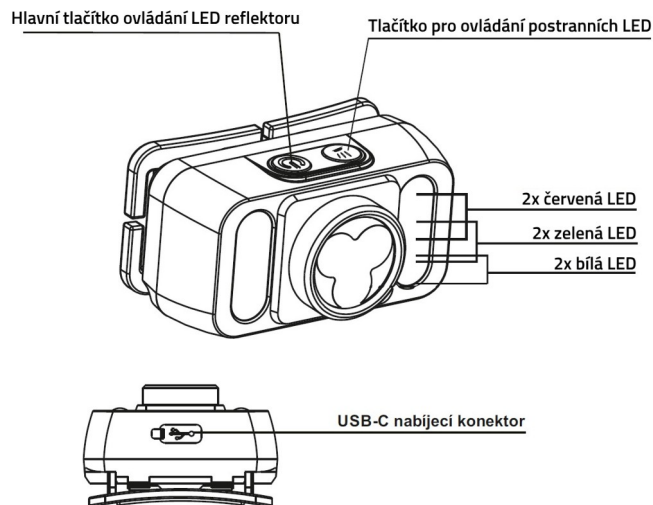
Typ akumulátoru: Li-Ion

Nabíjení: USB-C konektor, napětí: 5V/ max.1A (řízené nabíjení)

Ochrana proti vlhkosti: IPX4 (ochrana proti dešti)

Rozměry: 72 x 37 x 37mm

Doba svitu hlavní LED (plně nabití): plný jas cca 4 hodiny, snížený jas cca 15 hodin.



Ovládání – hlavní LED reflektor:

Hlavní (pravé) tlačítko se symbolem zapnutí/vypnutí ovládá hlavní LED reflektor.

Po prvním stisku svítí sníženým jasnem a po dalším stisku plným jasnem. Rychlým dvojklikem pravého tlačítka, se hlavní LED reflektor přepne do tzv. režimu Turbo, kdy zvýší svůj jas na ještě vyšší úroveň na omezenou dobu 60 sek. - tento režim slouží pro krátkodobé posvícení do dálky nebo na vodní hladinu. Po uplynutí 60 sek. je režim Turbo ukončen, hlavní LED se přepne do standardního vysokého svitu. Hlavní LED se vypíná podržením kteréhokoliv tlačítka na cca 1,5 sek.

Ovládání – postranní LED:

Levé tlačítko slouží pro ovládání postranních LED. Postupným rychlejším stlačením tlačítka jsou přepínány barvy LED od teplejší bílé (dva stupně intenzity), přes zelenou až po červenou barvu. Tlačítko má paměťovou funkci, tj. po vypnutí a opětovném zapnutí se rozsvítí poslední zvolená barva. Postranní LED se vypnou podržením kteréhokoliv tlačítka 1,5 sek., nebo jednoduchým stiskem, jestliže postranní LED svítí déle než 2 sek.

Zapnutí / vypnutí funkce příposlechu:

Příposlech (přijímač) se zapíná podržením hlavního (pravého) – tlačítka na dobu cca 3 sek. Zapnutí je signalizováno rozsvícením tlačítek modrou barvou. Vypnutí je signalizováno barvou červenou. Krátké modré záblesky tlačítek v intervalu cca 4 sek. signalizují zapnutý příposlech. Aby nedošlo k nechtěnému vybití akumulátoru při delším nevyužívání čelovky, příposlech se vypne automaticky 24 hodin po poslední akci, nebo po posledním stisku tlačítka.

Párování – uložení nového zařízení do paměti čelovky:

Podržením obou tlačítek současně na dobu cca 3 sek. se slabě rozsvítí bílé postranní LED a tlačítka jsou podsvětlena modře.

Nyní zavysílání příslušenstvím, které má být uloženo do paměti (signalizátor záběru, alarm, senzor, příposlech...) dojde k uložení do paměti čelovky. Správné uložení je signalizováno krátkým probliknutím předních LED i tlačítek zelenou barvou. V případě, že se rozsvítí červené LED, je paměť zaplněna nebo je zařízení již v paměti uloženo. Párovací režim je ukončen. Pro spárování dalšího zařízení, se postup opakuje.

Vymazání všech zařízení z paměti:

Podržením obou tlačítek současně na dobu cca 8 sek. dojde ke kompletnímu smazání paměti (uvolnění všech 10 pozic). Signalizováno rychlým blikáním tlačítek červenou barvou.

Funkce čelovky:

Po záběru (alarmu) se čelovka rozsvítí. Jestliže čelovka již rozsvícena byla (je používána), její stav se nemění.

Tlačítka jsou podsvícena barvou nastavenou na signalizátoru záběru - podle toho ihned rybář pozná, který signalizátor hlásí záběr.

Signalizace stavu akumulátoru:

Po zapnutí čelovky se krátce podsvítí tlačítka. Jestliže je kapacita akumulátoru od 70 – 100%, svítí zeleně, pod 70 % svítí oranžovou barvou. Pod 15% červenou barvou.

Nabíjení:

Svítilna se nabíjí připojením standardní nabíječky 5V/1A nebo powerbanky prostřednictvím USB-C konektoru. Konektor je chráněn gumovou krytkou. Aby byla zaručena deklarovaná ochrana proti dešti, je velmi důležité po ukončení nabíjení krytku opět zasunout na své místo a ochránit konektor proti průniku vlhkosti. Nabíjení smí probíhat jen v suchém prostředí. Nabíjení je signalizováno blikáním tlačítek červenou LED, po nabití se tlačítka podsvítí zeleně (100%). Nabíjení je řízeno automaticky tak, aby životnost akumulátoru byla co nejdelší. Doba nabíjení je závislá na stavu akumulátoru, jeho vybití, celkové kondici a teplotě.

Prohlášení o shodě:

Výrobce: TFE elektronika s.r.o. prohlašuje, že rádiové zařízení Čelová svítilna HL4RX je v souladu se směrnicí 2014/53/EU. Prohlášení o shodě je k dispozici na internetových stránkách: www.flacarp.com/documents

Záruka:

Na čelovku FLACARP HL4RX je poskytována záruka v délce 24 měsíců. Záruka se nevztahuje na poškození způsobené používáním v rozporu s tímto návodem, na poškození vlivem průniku vlhkosti, chemických látek, vysoké teploty, neodborným zásahem do výrobku, mechanickým poškozením a nepřiměřeným namáháním v rozporu s účelem použití.

Ať je váš výrobek v záruce nebo po záruce, vždy se vám budeme snažit pomoci a případný problém vyřešit.

Tento výrobek prosím nelikvidujte společně s domácím odpadem, nýbrž je nutné jej odevzdat do příslušného sběrného střediska. Bližší informace vám poskytne dodavatel nebo výrobce.

Výrobce, servis:



kvalitní elektronika pro rybáře

TFE elektronika s.r.o., náměstí Svobody 1509, 696 81 Bzenec, ČR
Tel.: +420 731 115 151, email: flacarp@tfe.cz, eshop: www.flacarp.com

Technické údaje a údaje o době svícení a nabíjení jsou pouze orientační.